

# PosiTector<sup>®</sup> *SPG*

Измеритель профиля поверхности



**Новинка:**  
измерение  
шероховатости на  
выпуклых поверхностях

## Элементы надежности

USB порт для передачи данных на компьютер

Водо- и пыленепроницаемый всепогодный корпус



Цветной дисплей с высокой контрастностью

Ударостойкий и нецарапающийся дисплей

Многофункциональная навигационная клавиша

Прочный корпус стойкий к растворителям масла, воду и пыли

Измерительный щуп выполнен из карбида вольфрама

Все датчики имеют износостойкое основание из оксида алюминия, что обеспечивает длительный срок службы и постоянную точность.



## Особенности прибора

### Простой

- Высокая скорость измерения - более чем 50 замеров в минуту.
- Возможность работы одной рукой с меню прибора.
- Функция быстрого восстановления заводских настроек прибора.

### Прочный

- Измерительная игла из карбида вольфрама с углом 60 градусов рассчитана на весьма длительный срок службы, высокую точность измерений.
- Профилометр идеален для работы как в лабораторных, так и в полевых условиях.

### Точный

- Встроенная функция термокомпенсации обеспечивает точность измерений.
- В комплект поставки включены калибровочные образцы для контроля точности прибора

### Универсальный

- Функция поворота дисплея позволяет выполнять измерения в любом положении прибора.
- В электронном блоке прибора используются щелочные или перезаряжаемые аккумуляторы (встроенное зарядное устройство).

### Мощный

- Постоянное отображение/обновление среднего значения, стандартного отклонения, мин/макс значения профиля и числа измерений.
- Звуковое и визуальное предупреждение при превышении заданных пользователем пределов измерений.
- Сохраняется каждое измерение даты и времени.
- USB-порт для быстрого и простого подключения к ПК и подзарядки. USB кабель в комплекте
- USB хранилище - позволяет хранить данные измерений и графики
- графики, и просматривать их с помощью любого веб-браузера.
- Обновления программного обеспечения через интернет.

## Два простых шага для конфигурации PosiTector SPG...

### Шаг 1: Выберите электронный блок прибора (стандартный или с усовершенствованными функциями)

	Standard	Advanced
<b>Общие характеристики</b>		
Универсальный измерительный блок для подключения датчиков для измерения толщины покрытий (6000), высоты профиля (SPG), точки росы (DPM), толщины материала (UTG)	✓	✓
Высококонтрастный ЖКИ дисплей	Цветной	
Вывод графиков на экран прибора	X	✓
Незамедлительный расчет среднего, среднеквадратичного отклонения, минимальной/максимальной толщины и количества показаний при измерении	✓	✓
<b>Характеристики памяти</b>		
Объем запоминаемых показаний	250 в 1 группе	100000 в 1000 групп
<b>Подключение к ПК</b>		
USB порт для быстрого и простого подключения к компьютеру и зарядки прибора. USB кабель в комплекте	✓	✓
Bluetooth - Беспроводная технология для передачи данных на ПК или дополнительный портативный принтер	X	✓
WiFi беспроводное подключение к мобильным устройствам для расширения функциональности	X	✓

### Шаг 2: Выберите необходимый тип датчика для профилемера

#### Для металлических поверхностей после пескоструйной/дробеструйной очистки



#### SPG интегрированный датчик

Удобен для работы одной рукой

#### SPG S датчик с выносным щупом

Позволяет провести измерения в труднодоступных местах

#### SPG OS для измерения на выпуклых поверхностях

V-образная канавка, идеально подходит для измерения выпуклых поверхностей, таких как резервуары и трубы. Самовыравнивающаяся подставка, для обеспечивает перпендикулярность оси измерительного щупа и плоскости основания.



#### Для текстурных покрытий

#### SPG CS датчик с выносным щупом

Идеально подходит для измерения высоты профиля на текстурных покрытиях

#### Для бетонных оснований

#### SPG TS датчик с выносным щупом

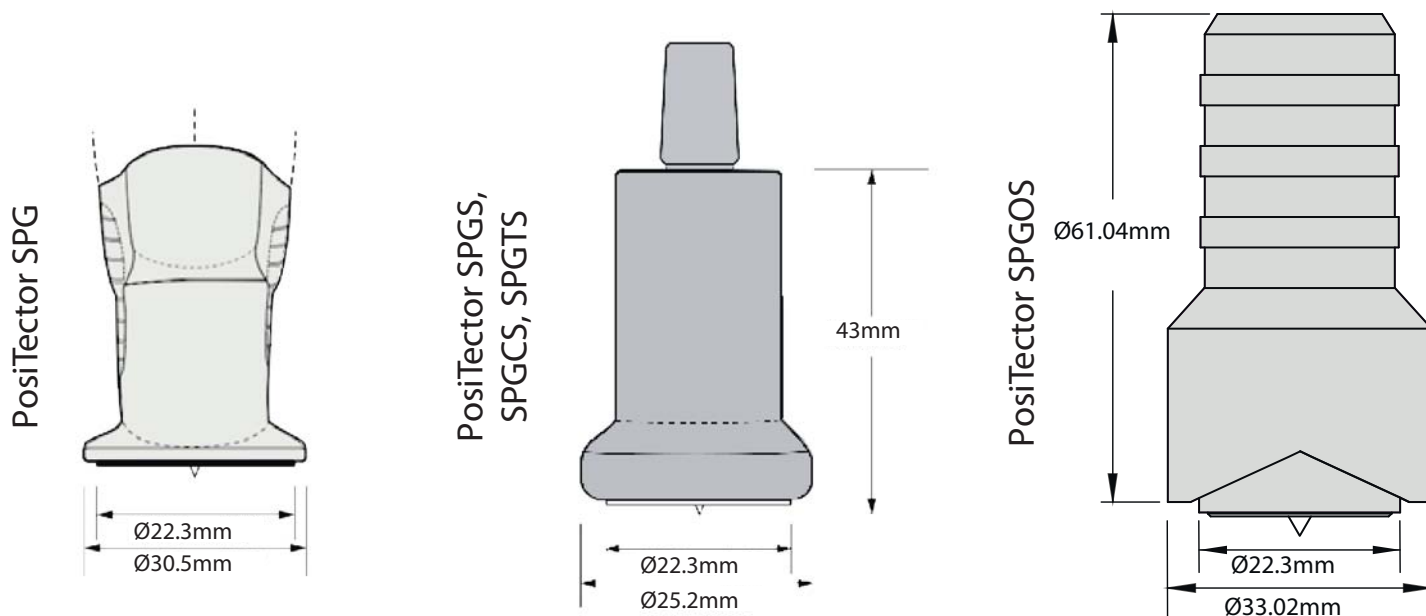
Идеально подходит для измерения профиля поверхности бетона после струйной обработки, скарификации, шлифования, кислотного травления и т. д.



## Технические характеристики датчиков Positector UTG

	SPG	SPG S	SPG OS	SPG CS	SPG TS
					
Диапазон измерения	0 – 500 мкм			0 – 1500 мкм	0 – 6 мм
точность	±(5 мкм + 5%)				±(25 мкм + 1%)
разрешение	1 мкм				
Угол заточки щупа	60°				
Радиус щупа	50 мкм			500 мкм	

## Габаритные размеры датчиков



## Комплект поставки

- Универсальный измерительный блок Positector Standard или Advanced (в соответствии с заказом);
- Датчик в соответствии с требованиями клиента
- Стеклопластиковая нулевая пластина
- Металлическая калибровочная пластина
- Защитный резиновый чехол с зажимом для ремня
- 3 батареи типа AAA
- Нейлоновый чехол с плечевым ремнем
- Защитная пленка на экран
- Заводской калибровочный сертификат
- USB кабель
- Руководство по эксплуатации на русском языке

